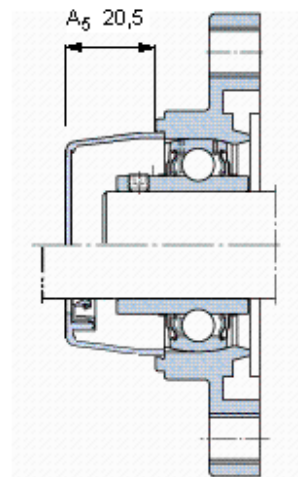
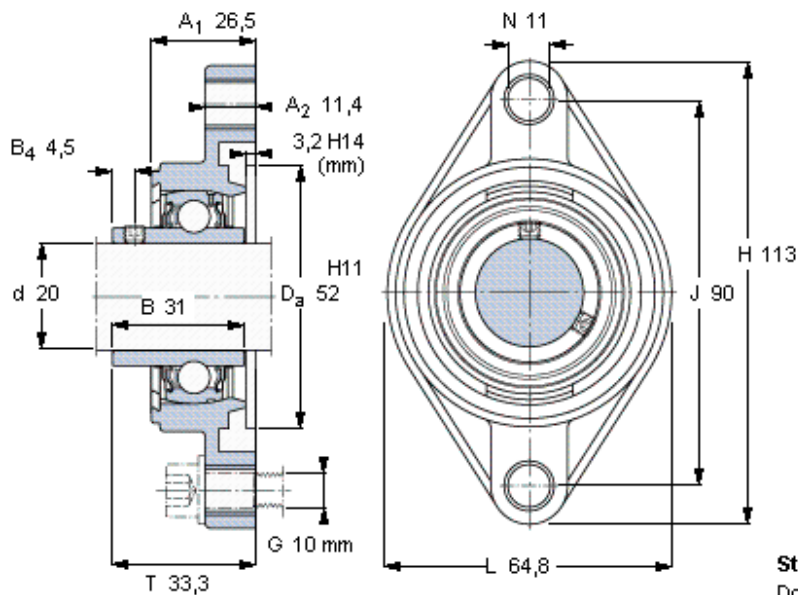


Přírubové ložiskové jednotky Y, polyesterové těleso, oválná příruba, zajištění stavěcím šroubem, potravinové mazivo

Základní rozměry					Základní hodnoty zatížení		Označení		
d	A1	J	L	T	dynamické	statické	Ložisková jednotka	Těleso	Ložisko
mm					C	C0			
20	26,5	90	64,8	33,3	12,7	6,55	FYTL 20 TR/VE495	FYTL 504	YAR 204-2RF/VE495



Stavěcí šroub

Doporučený utahovací moment [Nm]

Šestihranný klíč velikost [mm]

Maximální rychlost

M6x0.75

4

3

FCI 204